

Avviso FCC

Questa attrezzatura è stata collaudata e trovata conforme ai limiti di un apparecchio digitale di Classe B, in conformità alla parte 15 delle Normative FCC. Questi limiti sono designati a fornire una protezione ragionevole da interferenze dannose in un'installazione privata. Questa attrezzatura genera, utilizza e può emanare energia di frequenza radio e, se non è installata ed utilizzata in accordo alle istruzioni date, può causare interferenze dannose alle comunicazioni radio. Non si garantisce, tuttavia, che non si verifichino interferenze in un'installazione particolare. Se questa attrezzatura provoca interferenze dannose alla ricezione radio o televisiva, che possono essere determinate accendendo o spegnendo l'attrezzatura, l'utente è incoraggiato a cercare di correggere l'interferenza adottando una o più delle seguenti misure:

- Riorientare o riposizionare l'antenna di ricezione
- Aumentare la distanza tra l'attrezzatura ed il ricevitore
- Collegare l'attrezzatura ad una presa di corrente che si trova su un circuito elettrico diverso da quello a cui è collegata l'antenna
- Per l'assistenza, rivolgersi al rivenditore o ad un tecnico radio/TV specializzato.

Questo prodotto è conforme alla Parte 15 delle Norme FCC. Il funzionamento è soggetto alle seguenti due condizioni:

1. Questo dispositivo non può provocare interferenze dannose; e
2. Questo dispositivo deve accettare tutte le interferenze che possono provocare operazioni indesiderate.

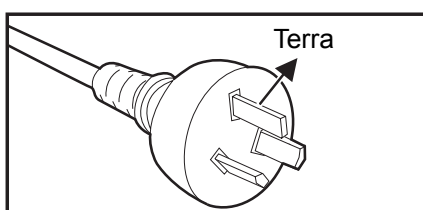
Istruzioni per la sicurezza

Leggere tutte le istruzioni che seguono prima di usare il proiettore e conservare queste istruzioni per usi futuri.

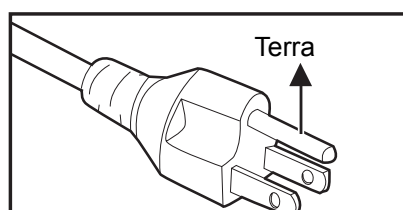
1. Leggere le istruzioni
Tutte le istruzioni di sicurezza ed operative devono essere lette prima di far funzionare il prodotto.
2. Note e Avvisi
Bisogna attenersi a tutte le avvertenze contenute nelle istruzioni operative.
3. Pulizia
Scollegare il proiettore dalla presa a muro prima della pulizia. Usare un panno morbido inumidito per pulire le coperture del proiettore. Non usare detergenti liquidi o spray.
4. Accessori
Non collocare questo prodotto su di un carrello, supporto o tavolo instabile. Il prodotto potrebbe cadere, provocando gravi danni al prodotto.
Tenere lontano dalla portata dei bambini i sacchetti di plastica (che proteggono il proiettore, gli accessori e le parti optional) perché possono provocare la morte per soffocamento. Prestare particolare attenzione ai bambini più piccoli.
5. Ventilazione
Il proiettore è dotato di fori di ventilazione che servono come prese d'aria e come uscite o scarichi dell'aria.
Non bloccare né collocare alcun oggetto vicino a queste fessure, diversamente il calore si accumulerà all'interno del proiettore, provocando il deterioramento dell'immagine o danni al proiettore.
6. Alimentazione
Controllare la tensione operativa dell'unità sia identica a quella dell'alimentazione elettrica locale.
7. Riparazioni
Non tentare di aggiustare da soli il proiettore. Rivolgersi a personale qualificato per tutti i tipi di riparazione.
8. Pezzi di ricambio
Quando è necessario sostituire delle parti, assicurarsi che i ricambi siano specificati dal produttore. Le sostituzioni non autorizzate possono provocare incendi, scariche elettriche o altri pericoli.
9. Condensamento dell'umidità
Non usare mai questo proiettore subito dopo averlo spostato da un ambiente freddo ad uno caldo. Quando il proiettore è soggetto a questi cambi di temperatura, sull'obiettivo e su parti interne cruciali si può formare della condensa. Per impedire possibili danni, non usare il proiettore per almeno 2 ore quando avviene un repentino o estremo cambio di temperatura.

Note sul cavo d'alimentazione

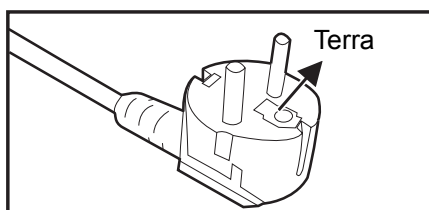
Il cavo d'alimentazione deve soddisfare i requisiti del paese in cui è usato il proiettore. Usando le illustrazioni che seguono, controllare il tipo di spina ed accertarsi che sia usato il cavo d'alimentazione appropriato. Se il cavo d'alimentazione fornito in dotazione non corrisponde alla presa di corrente, rivolgersi al rivenditore. Questo proiettore è attrezzato con una spina di tipo con messa a terra. Assicurarsi che la presa sia adatta per la spina. Non sopprimere lo scopo di sicurezza di questa spina con messa a terra. Si raccomanda di usare attrezzature d'origine video dotate di spine con messa a terra per prevenire l'interferenza dei segnali a causa delle fluttuazioni della tensione.



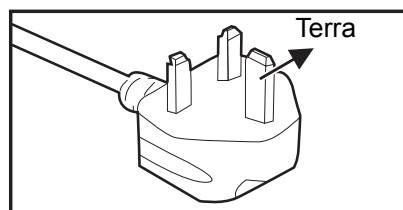
Per Australia e Cina
Continentale



Per gli U.S.A. ed il
Canada



Per l'Europa Continentale



Per il Regno Unito

Sommario

Introduzione	1
Caratteristiche del proiettore	1
Panoramica del proiettore	2
Uso del prodotto	4
Pannello di controllo	4
Porte di collegamento	5
Telecomando	6
Installazione delle batterie	9
Funzionamento del telecomando	10
Collegamenti	11
Collegamenti	13
Funzionamento	14
Accensione/spegnimento del proiettore	14
Regolazione dell'altezza del proiettore	15
Regolazione della messa a fuoco e dello zoom del proiettore	15
Regolazione delle dimensioni dell'immagine	16
Fissaggio del proiettore	17
Impostazione del timer della presentazione	18
Funzionamento dei menu	19
Manutenzione	28
Pulizia dell'obiettivo	28
Pulizia della copertura del proiettore	28
Sostituzione della lampada	29
Pulizia e sostituzione dei filtri antipolvere (Accessorio opzionale)	31
Specifiche	32
Dimensioni	33
Appendice	34
Messaggi dei LED	34
Modalità compatibili	35
Risoluzione dei problemi	37
Protocollo RS-232	38

Introduzione

Caratteristiche del proiettore

Il proiettore integra un motore di proiezione ottica ad alte prestazioni ed un design semplice per fornire alta affidabilità e facilità d'uso.

Il proiettore mette a disposizione le seguenti funzioni:

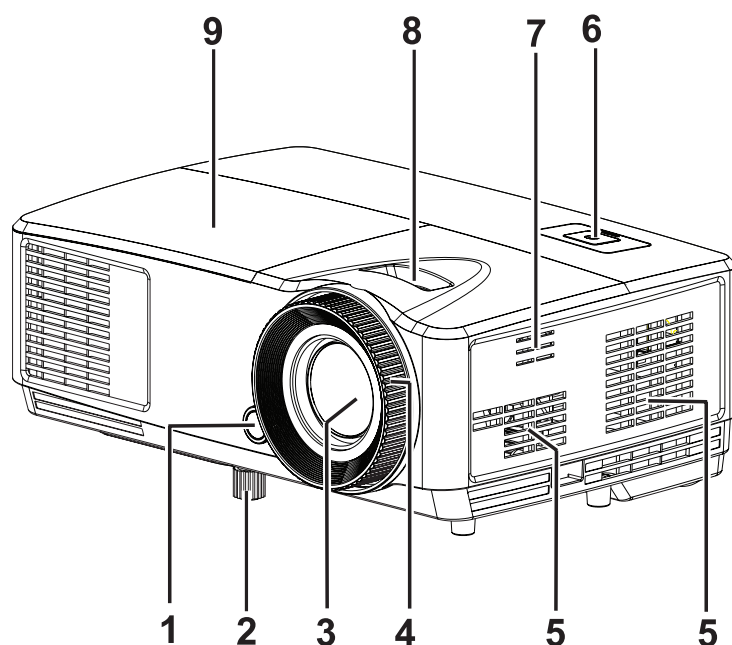
- Tecnologia DLP®
- DS230/DS234: Risoluzione 800 x 600 SVGA
- DX251/DX255: Risoluzione 1024 x 768 XGA
- Compatibilità con computer Macintosh®
- Compatibilità con NTSC, PAL, SECAM e HDTV
- Terminale D-Sub 15-pin per connettività video analogico
- Menu OSD multilingue di facile utilizzo
- Correzione elettronica avanzata distorsioni
- Connettore RS-232 per controllo seriale
- Meno di 0,5 W di consumo energetico in modalità di standby
- ECO dinamico avvia il risparmio energetico dinamico
- Funzioni Raffreddamento rapido, Auto spegnimento, Auto accensione
- La funzione Riavvio immediato consente di riavviare subito il proiettore entro 90 secondi dallo spegnimento.
- Funzione 3D supportata

Nota

- ***Le informazioni di questo Manuale sono soggette a modifiche senza preavviso.***
- ***La riproduzione, il trasferimento o la copia, parziale o totale di questo documento è vietata senza consenso scritto.***
- ***La luminosità apparente dell'immagine proiettata varia in base alle condizioni di illuminazione ambientale e alle impostazioni di contrasto/luminosità del segnale di ingresso selezionato e alla distanza di proiezione.***
- ***La luminosità della lampada diminuisce nel tempo e potrebbe variare in base alle specifiche del produttore della lampada. Si tratta di un comportamento normale e previsto.***

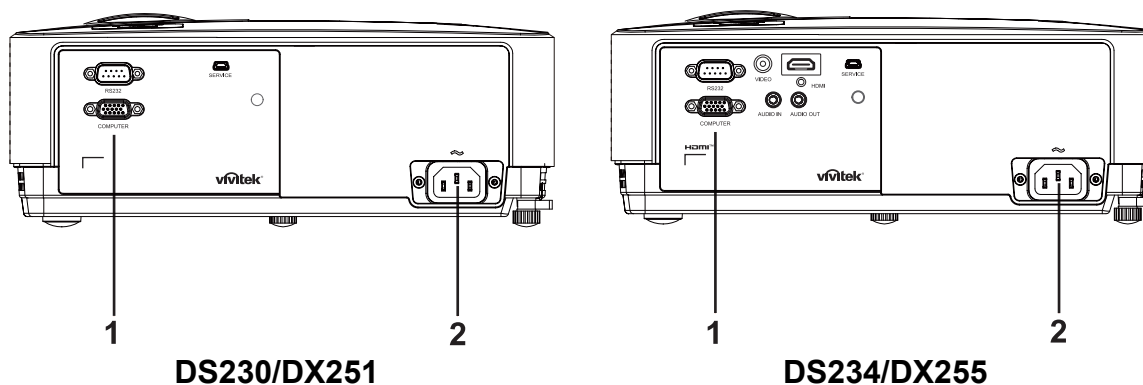
Panoramica del proiettore

Veduta frontale



- | | |
|------------------------------------|----------------------------|
| 1. Sensore frontale telecomando IR | 2. Piedino di elevazione |
| 3. Obiettivo di proiezione | 4. Ghiera di messa a fuoco |
| 5. Fori di ventilazione | 6. Pannello di controllo |
| 7. Fori per altoparlante | 8. Ghiera dello zoom |
| 9. Coperchio lampada | |

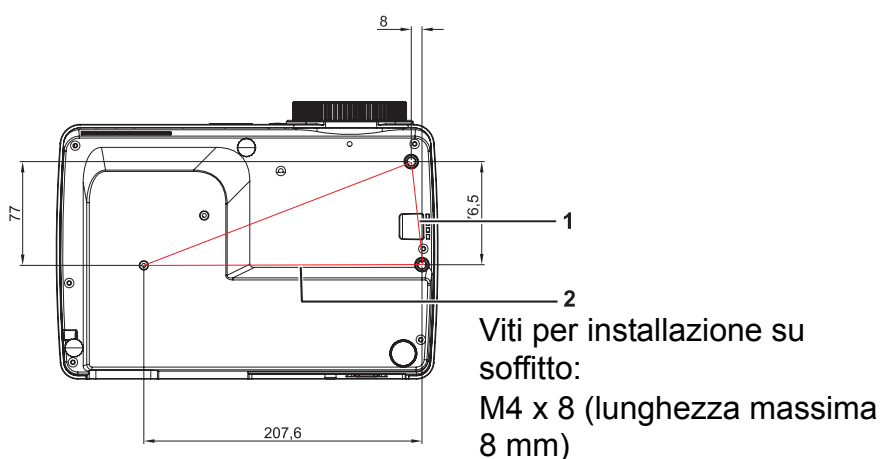
Veduta posteriore



1. Porte di collegamento

2. Presa di corrente CA

Veduta inferiore



Unità: mm

1. Barra di protezione

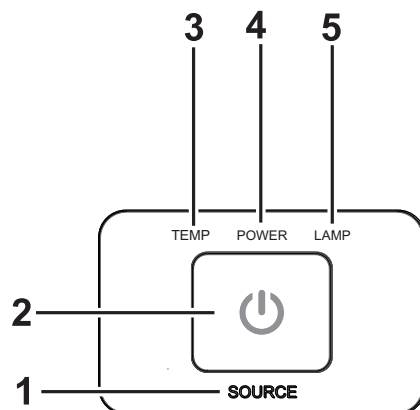
2. Fori per montaggio a soffitto

Nota

- **Questo proiettore può essere usato con un supporto per l'installazione su soffitto, che non è incluso nella confezione.**
- **Rivolgersi al rivenditore per informazioni su come installare il proiettore sul soffitto.**
- **Quando si installa l'unità, integrare un dispositivo di scollegamento facilmente accessibile nel cablaggio fisso o collegare la spina di alimentazione ad una presa di corrente facilmente accessibile in prossimità dell'unità. In caso di guasto durante il funzionamento dell'unità, azionare il dispositivo di scollegamento per spegnere l'unità o scollegare la spina di alimentazione.**

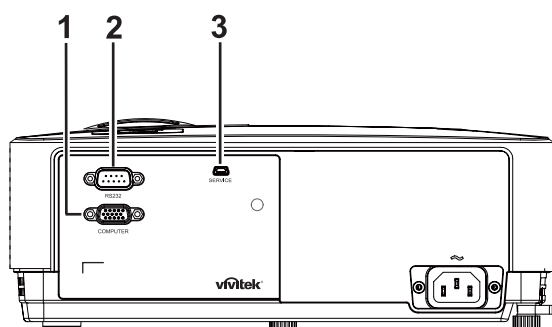
Uso del prodotto

Pannello di controllo

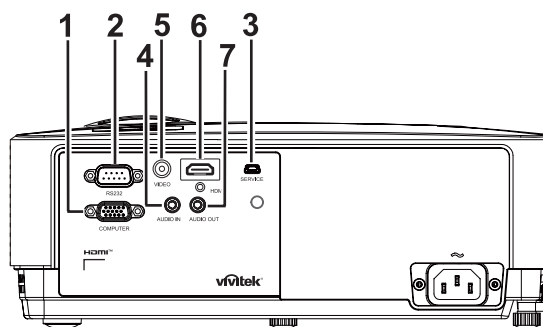


1. **SOURCE**
Nessuna funzione
2. **🔌 ALIMENTAZIONE**
Accende e spegne. il proiettore
3. **TEMP** (LED temperatura)
Fare riferimento alla sezione "Messaggi dei LED"
4. **ALIMENTAZIONE** (LED d'alimentazione)
Fare riferimento alla sezione "Messaggi dei LED"
5. **LAMP** (LED lampada)
Fare riferimento alla sezione "Messaggi dei LED"

Porte di collegamento



DS230/DX251



DS234/DX255

1. COMPUTER

Collegare il segnale d'ingresso immagine (RGB analogico o componente) a questo connettore.

2. RS-232

Quando si usa un computer per controllare il proiettore, collegare questo connettore alla porta RS-232C del computer in controllo.

3. SERVICE

Questo connettore serve per l'aggiornamento del firmware.

4. AUDIO IN

Collegare l'uscita audio dell'attrezzatura video a questo connettore.

5. VIDEO

Collegare a questo connettore l'uscita video composito dell'attrezzatura video.

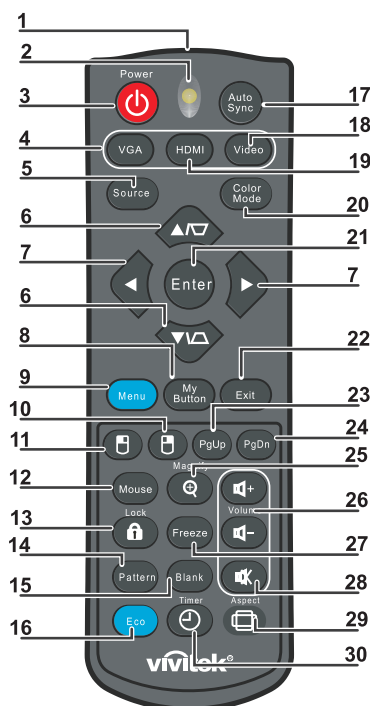
6. HDMI

Collegare l'uscita HDMI dell'attrezzatura video o dal computer a questo connettore.



7. AUDIO OUT

Collegare a questo connettore ad un sistema di casse o altra attrezzatura d'ingresso audio.

Telecomando



1. **Trasmittitore IR**
Trasmette il segnale al proiettore
2. **LED di stato**
Si illumina quando il telecomando è in uso
3. **Alimentazione**
Accende e spegne il proiettore
4. **VGA**
Visualizza il segnale COMPUTER
5. **Origine**
Visualizza la barra di selezione
6. **▽/△ Correzione**
Corregge l'effetto trapezoidale dell'immagine (parte superiore/inferiore più ampia)
 ▼▲ Su/Giù
 Naviga e modifica le impostazioni nell'OSD
7. **◀▶ Sinistra/Destra**
Naviga e modifica le impostazioni nell'OSD
8. **Il mio Tasto**
Nessuna funzione
9. **Menu**
Apri l'OSD
10. **☐ Tasto destro del mouse**
Nessuna funzione

- 11.  Tasto sinistro del mouse**
Nessuna funzione
- 12. Mouse**
Nessuna funzione
- 13.  Lock**
Nessuna funzione
- 14. Sequenza**
Nessuna funzione
- 15. Schermo vuoto**
Rende lo schermo senza immagini
- 16. Eco**
Visualizza la barra di selezione della modalità lampada (Normale/Economico/ECO dinamico).
- 17. Auto Sync**
Fase di regolazione automatica, dimensione orizzontale, posizione
- 18. Video**
Visualizza il segnale VIDEO (solo per DS234 e DX255)
- 19. HDMI**
Visualizza il segnale HDMI (solo per DS234 e DX255)
- 20. Modalità colore**
Seleziona la modalità di visualizzazione
- 21. Enter**
Modifica le impostazioni nell'OSD
- 22. Esci**
Esce e salva le impostazioni del menu
- 23. Pagina su**
Pagina su quando collegato tramite USB al PC
- 24. Pagina giù**
Pagina giù quando collegato tramite USB al PC
- 25. Ingrandimento**
Ingrandisce le dimensioni dell'immagine proiettata
- 26. Volume**
Regola il volume (solo per DS234 e DX255)
- 27. Blocca**
Blocca/sblocca l'immagine a schermo
- 28. Disattivazione audio**
Disattiva l'altoparlante integrato (solo per DS234 e DX255)
- 29. Rapporto**
Seleziona il rapporto dello schermo
- 30. Timer**
Attiva il menu OSD P-Timer

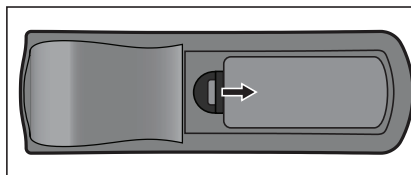
Uso della funzione mouse del telecomando

La capacità di controllare il computer usando il telecomando permette una maggiore flessibilità quando si eseguono le presentazioni.

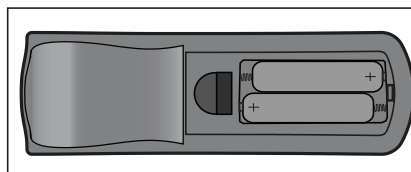
1. Collegare il proiettore al PC o notebook tramite un cavo USB prima di usare il telecomando al posto del mouse del computer. Fare riferimento alla sezione ["Collegamento ad un computer" a pagina 13](#) per i dettagli.
2. Impostare il segnale in ingresso su **COMPUTER**.
3. Si possono controllare i comandi pagina su/giù del programma software di visualizzazione (del PC collegato) (come Microsoft PowerPoint) premendo i tasti **Pagina su/giù**.
4. Se la funzione pagina di telecomando non funziona, verificare se il collegamento è stato eseguito correttamente e il driver del mouse sul computer è aggiornato all'ultima versione.

Installazione delle batterie

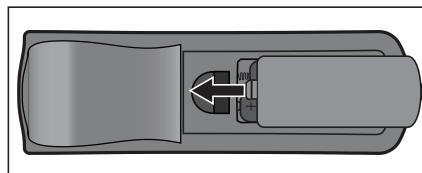
1. Aprire il vano batterie nella direzione mostrata.



2. Installare le batterie come indicato dal diagramma all'interno dello scomparto.



3. Chiudere il coperchio dello scomparto.



Attenzione

- *C'è il rischio di esplosione se la batteria è sostituita con una di tipo non corretto.*
- *Smaltire le batterie usate secondo le istruzioni.*
- *Assicurarsi che i terminali più e meno siano allineati correttamente quando si installano le batterie.*



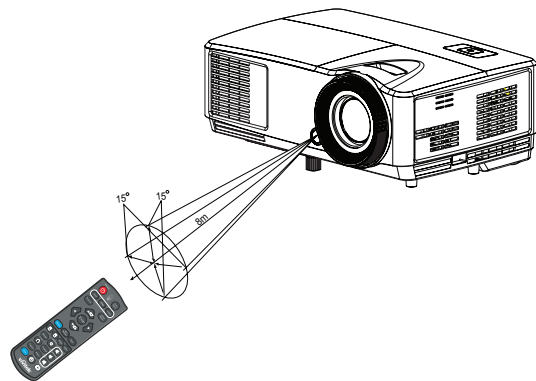
Nota

- *Tenere le batterie lontane dalla portata dei bambini. C'è il pericolo di morte in seguito all'ingestione accidentale delle batterie.*
- *Rimuovere le batterie dal telecomando quando non è usato per periodi prolungati.*
- *Non smaltire le batterie usate insieme ai normali rifiuti domestici. Smaltire le batterie usate in base alle normative locali.*
- *C'è pericolo d'esplosioni se le batterie sono sostituite in modo scorretto. Sostituire tutte le batterie con batterie nuove.*
- *Le batterie non devono stare in vicinanza di fuoco o acqua; conservare le batterie in un luogo buio, fresco e asciutto.*
- *Se si sospetta una perdita delle batterie, pulire la perdita e sostituire con batterie nuove.*
- *Se le perdite entrano in contatto con il corpo o con gli indumenti, sciacquare immediatamente con abbondante acqua.*

Funzionamento del telecomando

Puntare il telecomando verso il sensore IR del proiettore e premere un tasto.

- Uso del sensore IR frontale del proiettore



Nota

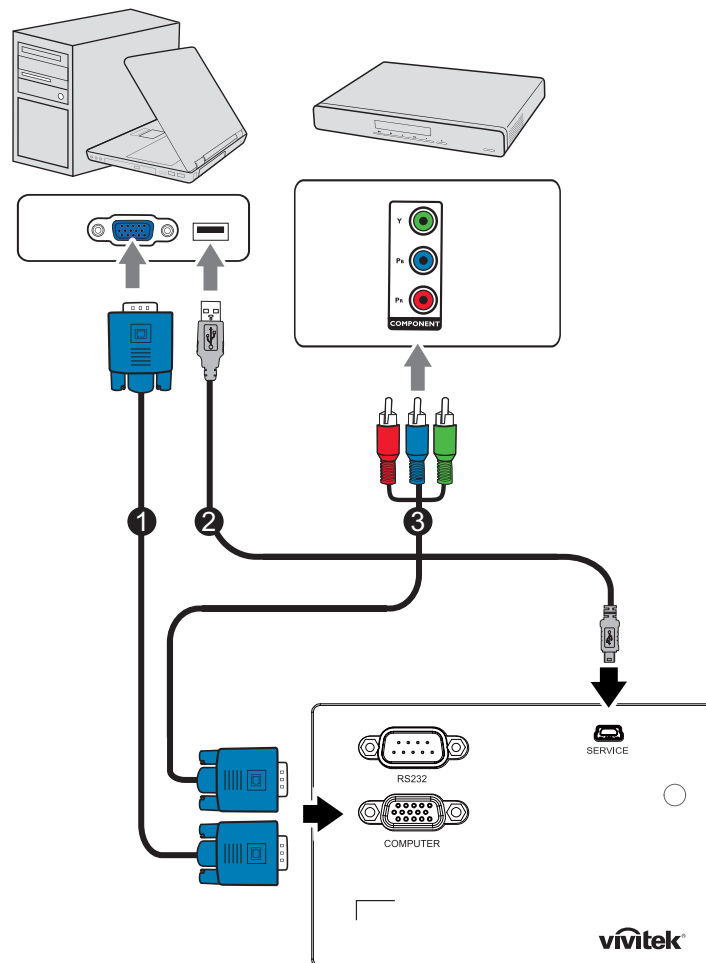
- ***Non puntare il raggio laser direttamente agli occhi delle persone (bambini in modo particolare). C'è il pericolo di lesioni agli occhi.***
- ***Il telecomando potrebbe non funzionare quando il sensore è esposto alla luce diretta del sole o ad altra luce forte come le lampade fluorescenti.***
- ***Usare il telecomando da una posizione in cui il sensore sia visibile.***
- ***Non fare cadere o far subire impatti al telecomando.***
- ***Tenere il telecomando lontano da luoghi estremamente caldi o umidi.***
- ***Non bagnare il telecomando né collocarvi sopra oggetti bagnati.***
- ***Non smontare il telecomando.***

Collegamenti

Quando si collega un'origine di segnale al proiettore, assicurarsi di:

1. Spegnere tutte le attrezzature prima di eseguire qualsiasi collegamento.
2. Usare i cavi segnale appropriati per ciascuna origine.
3. Assicurarsi che i cavi siano inseriti con fermezza.

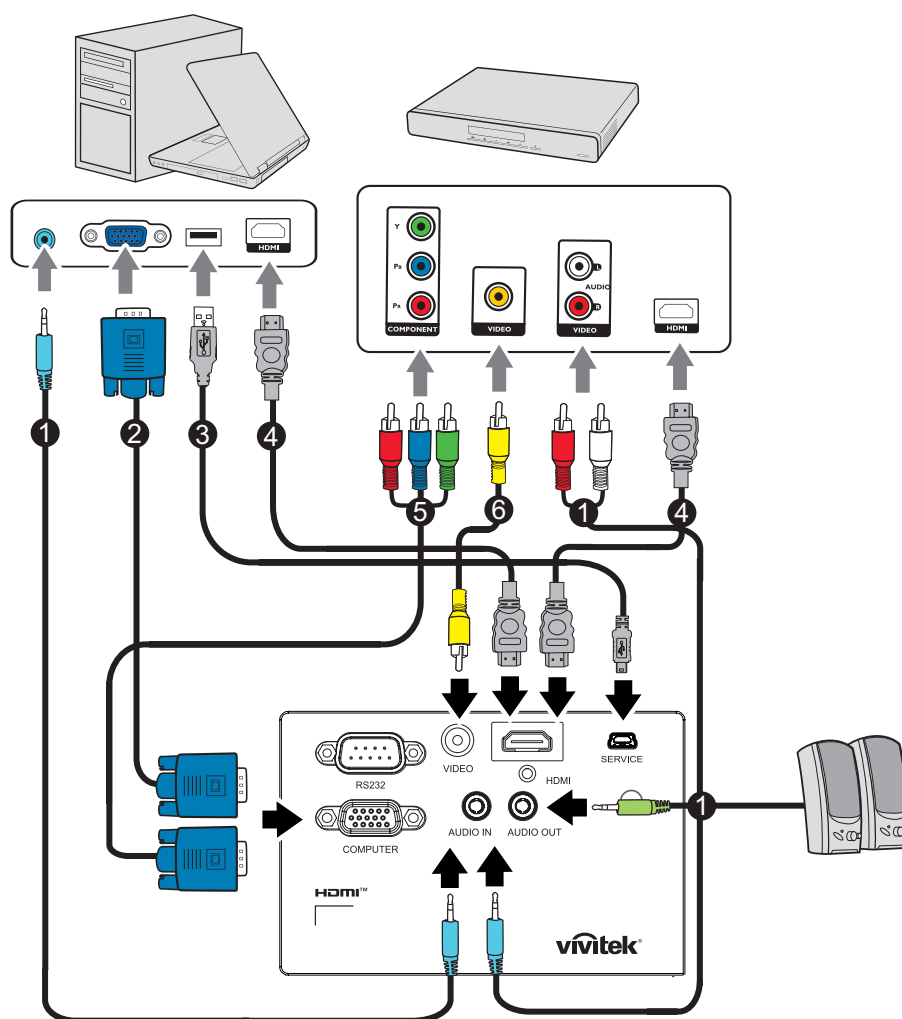
DS230/DX251



1. Cavo VGA (D-Sub a D-Sub)
3. Cavo VGA (D-Sub) a HDTV (RCA)

2. Cavo USB (Mini tipo B a tipo A)

DS234/DX255



1. Cavo audio
2. Cavo VGA (D-Sub a D-Sub)
3. Cavo USB (Mini tipo B a tipo A)
4. Cavo HDMI
5. Cavo VGA (D-Sub) a HDTV (RCA)
6. Cavo video composito

Importante

- *Alcuni dei cavi dei collegamenti mostrati in precedenza potrebbero non essere forniti in dotazione al proiettore. Sono disponibili presso i negozi di elettronica.*
- *I collegamenti illustrati in precedenza sono solo per riferimento. I connettori disponibili sul pannello posteriore del proiettore dipendono dal modello del proiettore.*
- *Fare riferimento alla pagina 13 per i dettagli sui metodi di collegamento.*

Collegamenti

Collegamento ad un computer

Il proiettore dispone di due connettori di ingresso VGA che consentono il collegamento a computer compatibili IBM® e Macintosh®. È necessario un adattatore Mac se si collega un computer Macintosh versione legacy.

Collegamento del proiettore ad un notebook o computer:

- Uso di un cavo VGA
 1. Collegare una estremità del cavo VGA al connettore uscita D-Sub del computer.
 2. Collegare l'altra estremità del cavo VGA al connettore del segnale in ingresso **COMPUTER** del proiettore.
- Tramite un cavo HDMI
 1. Prendere un cavo HDMI e collegarne una estremità al connettore **HDMI** del computer.
 2. Collegare l'altra estremità del cavo al connettore HDMI del proiettore.

Importante

- *Molti notebook non attivano le porte video esterno quando sono collegati ai proiettori. Di norma, una combinazione di tasti come FN + F3 o CRT/LCD permette di attivare/disattivare lo schermo esterno. Trovare un tasto di funzione con la stampigliatura CRT/LCD oppure con il simbolo di un monitor sulla tastiera del notebook. Premere simultaneamente il tasto Fn ed il tasto con la funzione stampigliata. Fare riferimento alla documentazione del notebook se non si riesce a trovare la combinazione di tasti.*

Collegamento di dispositivi d'origine video

- Tramite un cavo HDMI
 1. Prendere un cavo HDMI e collegarne una estremità al connettore **HDMI** del computer.
 2. Collegare l'altra estremità del cavo al connettore HDMI del proiettore.
- Tramite un cavo VGA (D-Sub) a HDTV (RCA)
 1. Prendere un cavo VGA (D-Sub) a HDTV (RCA) e collegare l'estremità con i 3 connettori di tipo RCA ai connettori d'uscita video a componenti del dispositivo d'origine video. Fare corrispondere i colori degli spinotti ai colori dei connettori; verde con verde, blu con blu e rosso con rosso.
 2. Collegare l'altra estremità del cavo (con connettore di tipo D-Sub) al connettore **COMPUTER** del proiettore.


Importante

- *Se l'immagine video selezionata non è visualizzata dopo che il proiettore è stato acceso, e dopo avere selezionato la corretta origine dell'ingresso, verificare che il dispositivo d'origine video sia acceso e che funzioni correttamente. Controllare anche che i cavi segnale siano stati collegati correttamente.*

Funzionamento

Accensione/spegnimento del proiettore

Accensione del proiettore:





1. Collegare il cavo d'alimentazione ed i cavi segnale delle periferiche.
2. Premere  per accendere il proiettore.
Il proiettore impiega un minuto per riscaldarsi.
3. Accendere la propria origine (computer, Notebook, lettore DVD, eccetera). Il proiettore rileva automaticamente la sorgente quando l'impostazione Origine automatica è su ATTIVA.
 - Se il proiettore non rileva un segnale valido, continua ad essere visualizzato il messaggio "Nessun segnale".



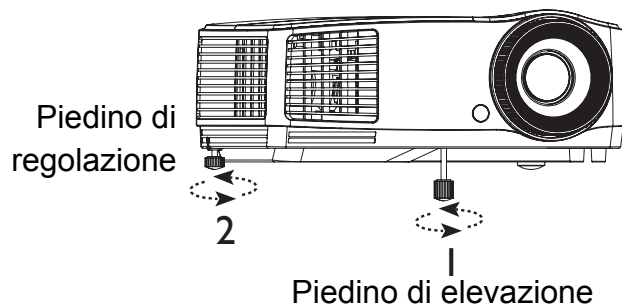
Avviso

- *Non guardare mai nell'obiettivo quando la lampada è accesa. Diversamente si possono subire lesioni alla vista.*
- *Questo unto focale concentra alta temperatura. Non collocarvi vicino nessun oggetto per evitare possibili incendi.*

Spegnimento del proiettore:

1. Premere  per spegnere la lampada del proiettore. Sullo schermo apparirà il messaggio "Premere di nuovo il tasto  per spegnere".
2. Premere di nuovo  per confermare.
 - Per riaccendere il proiettore, è necessario attendere finché il ciclo di raffreddamento è terminato ed il proiettore accede alla modalità di Standby. Una volta in Standby, premere  per riaccendere il proiettore.
3. Scollegare il cavo d'alimentazione dalla presa di corrente e dal proiettore.
4. Non riaccendere il proiettore immediatamente dopo lo spegnimento.

Regolazione dell'altezza del proiettore



Il proiettore è dotato di 1 piedino di regolazione dell'altezza e 1 piedino di regolazione posteriore.

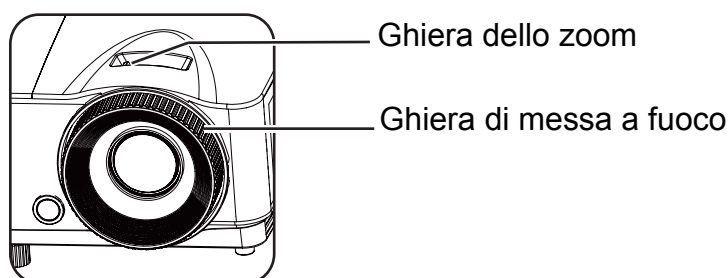
Questi piedini di regolazione modificano l'altezza dell'immagine e l'angolo di proiezione.

1. Utilizzare il piedino di regolazione dell'altezza per alzare/abbassare l'immagine all'altezza desiderata.
 2. Utilizzare il piedino di regolazione posteriore per regolare l'angolo orizzontale.
- Per ritrarre il piedino, avvitare il piedino di regolazione nella direzione opposta.

Nota

- *Prima di rimuovere o riporre il proiettore nella sua custodia, per evitare di danneggiarlo, assicurarsi che il piedino di elevazione e di regolazione siano completamente ritirati.*

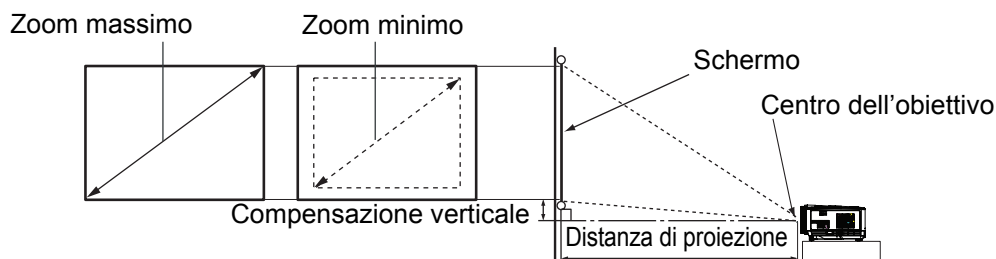
Regolazione della messa a fuoco e dello zoom del proiettore



1. Ruotare la ghiera di messa a fuoco per mettere a fuoco l'immagine. Si raccomanda di usare una fotografia per eseguire la messa fuoco.
2. Regolare le dimensioni dell'immagine facendo scorrere la ghiera dello zoom.

Regolazione delle dimensioni dell'immagine

Fare riferimento alle illustrazioni ed alle tavole che seguono per determinare le dimensioni dello schermo e la distanza di proiezione.



Diagonale dimensioni schermo [pollici (cm)]	Schermo 4:3			
	Distanza di proiezione [pollici (m)]		Altezza dell'immagine [pollici (cm)]	Compensazione verticale [pollici (cm)]
	(zoom minimo)	(zoom massimo)		
40 (102)	62 (1,6)	69 (1,7)	24 (60,96)	3,6 (9,1)
60 (152)	94 (2,4)	103 (2,6)	36 (91,44)	5,4 (13,7)
80 (203)	125 (3,2)	137 (3,5)	48 (121,92)	7,2 (18,2)
100 (254)	156 (4,0)	172 (4,4)	60 (152,4)	9,0 (22,9)
150 (381)	234 (5,9)	257 (6,5)	90 (228,6)	13,5 (34,3)
200 (508)	312 (7,9)	343 (8,7)	120 (304,8)	18,0 (45,7)
250 (635)	390 (9,9)	429 (10,9)	150 (381,0)	22,5 (57,2)
290 (737)	452 (11,5)	498 (12,6)	174 (442,0)	26,1 (66,4)

Nota

- **Collocare il proiettore in posizione orizzontale; altre posizioni possono provocare l'accumulo di calore e danneggiare il proiettore.**
- **Mantenere una distanza di 30 cm o più ai lati del proiettore.**
- **Non usare il proiettore in ambienti dove sono presenti fumi. Residui di fumo possono accumularsi su parti critiche e danneggiare il proiettore o deteriorare le sue prestazioni.**
- **Consultare il rivenditore per installazioni particolari, come l'installazione su soffitto.**

Fissaggio del proiettore

Impostazione e modifica della password

1. Aprire il menu OSD, accedere al menu **Impost. 2 > Impostaz. protezione** e premere **Enter**.
2. Evidenziare **Modifica password** e premere **Enter**.
3. Per impostare la password:
Conformemente alla password da impostare, premere i tasti freccia per inserire le sei cifre per la password.
4. Per modificare la password:
Verrà richiesto prima di inserire la password corrente e quindi sarà possibile modificarla con una nuova.
5. Confermare la nuova password inserendo di nuovo la password.
6. Per uscire dal menu OSD, premere **Menu/Exit**.

Attivazione della funzione password

1. Accedere a **Impost. 2 > Impostaz. protezione** e premere **Enter**.
2. Evidenziare **Modificare impostazioni protezione** e premere **Enter**. Verrà richiesto di inserire la password. Una volta impostata la password, il menu OSD ritorna a **Blocco accensione**. Selezionare **On** premendo **◀/▶**.
3. Per disattivare la protezione della password, selezionare **Off** nel menu **Blocco accensione**.

Impostazione del timer della presentazione

Il timer della presentazione permette di visualizzare sullo schermo la durata della presentazione per ottenere una migliore gestione del tempo durante le presentazioni. Attenersi alle fasi che seguono per usare questa funzione:

1. Premere **Timer** sul telecomando per accedere al menu **Timer presentazione** o accedere al menu **Impost. 1 > Timer presentazione** e premere **Enter** per visualizzare la pagina **Timer presentazione**.
2. Evidenziare **Intervallo timer** e decidere la durata del timer premendo ◀/▶.
3. Premere ▼ per evidenziare **Visualizza timer** e scegliere se si vuole visualizzare il timer sullo schermo premendo ◀/▶.

Selezione	Descrizione
Sempre	Visualizza il timer sullo schermo durante tutta la presentazione.
1 min/2 min/3 min	Visualizza il timer sullo schermo durante gli ultimi 1/2/3 minuti.
Mai	Nasconde il timer sullo schermo durante tutta la presentazione.

4. Premere ▼ per evidenziare **Posizione timer** ed impostare la posizione del timer premendo ◀/▶.
In alto a sinistra°~In basso a sinistra°~In alto a destra°~In basso a destra
5. Premere ▼ per evidenziare **Metodo conteggio timer** e selezionare il tipo di conteggio premendo ◀/▶.

Selezione	Descrizione
Avanti	Aumenta da 0 all'orario presente.
Indietro	Diminuisce dall'ora presente a 0.

6. Per attivare il timer della presentazione, evidenziare **Timer presentazione**, selezionare **On** e selezionare **Sì**.
7. Per annullare il timer, evidenziare **Timer presentazione**, selezionare **Off** e selezionare **Sì**.

Funzionamento dei menu

Il proiettore ha dei menu a schermo (OSD) multilingue che consentono di eseguire le regolazioni dell'immagine e di cambiare una varietà d'impostazioni.

Funzionamento

1. Premere **Menu** per aprire il menu OSD.
2. Quando il menu OSD è visualizzato, usare i tasti ◀/ ▶ per selezionare qualsiasi funzione del menu principale.
3. Dopo avere selezionato la voce voluta nel menu principale, premere ▼ per accedere al menu secondario e regolare le impostazioni.
4. Usare i tasti ▲/ ▼ per selezionare la voce desiderata e regolarne le impostazioni usando i tasti ◀/▶ .
 - Per inserire il prossimo livello del menu OSD, premere **Enter**.
5. Premere **Menu** due volte* per uscire e salvare le impostazioni.

*La prima pressione consente di tornare al menu principale, la seconda chiude il menu OSD.

Struttura del menu

Nota

- I menu a schermo (OSD) supportati variano a seconda delle diverse sorgenti in ingresso. Le funzioni non supportate saranno visualizzate in grigio.
- *1: Disponibile solo quando la Modalità di visualizzazione è selezionata su Uten1 o Uten2.
- *2: solo per DS234 e DX255

Menu Principale	Sottomenu	Impostazioni		
DISPLAY	Colore parete	Off / Giallo chiaro / Rosa / Verde chiaro / Blu / Lavagna		
	Rapporto	Auto / Reale / 4:3 / 16:9 / 16:10		
	Trapezio			
	Posizione			
	Fase			
	Dimens orizzontali			
	Zoom digitale			
	3D	Modalità 3D	Auto / In alto-In basso/ Seq. fotogrammi / Frame Packing / Affiancato / Off	
		Inverti sincronizz. 3D	Disattiva / Inverti	
		Salva impostazioni 3D	Impostazioni 3D 1 / Impostazioni 3D 2 / Impostazioni 3D 3	
		Applica impostazioni 3D	Impostazioni 3D 1 / Impostazioni 3D 2 / Impostazioni 3D 3 / Off	
Modello insegnamento	Lavagna	Off / Modello lettera / Foglio di lavoro / Grafico coordinate		
	Lavagna bianca	Off / Modello lettera / Foglio di lavoro / Grafico coordinate		
IMMAGINE	Modalità display	Luminoso / Presentazione / sRGB / Film / (3D) / Uten1 / Uten2		
	Modalità riferimento*1	Luminoso / Presentazione / sRGB / Film / (3D)		
	Luminosità			
	Contrasto			
	Temperatura colore	Freddo / Normale / Caldo		
	Colori			
	Tinta			
	Nitidezza			
	Sintonia temperatura colore	Guadagno R / Guadagno G / Guadagno B / Offset R / Offset G / Offset B		
	Gestore Colore	Colori primari	R / G / B / C / M / Y	
		Tonalità		
		Saturazione		
Guadagno				
Ripristina impostaz immagine	Corrente / Tutto / Annulla			

SORGENTE	Origine auto.	On / Off		
Impost. 1	Timer presentazione	Intervallo timer	1,2,3,4,5,10 - 240 Min	
		Visualizza timer	Sempre / 3 min / 2 min / 1 min / Mai	
		Posizione timer	In alto a sinistra / In basso a sinistra / In alto a destra / In basso a destra	
		Metodo conteggio timer	Indietro / Avanti	
		On / Off	Sì / No	
	Lingua	Multilingua		
	Posizione proiettore	Frontale tavolo / Posteriore tavolo / Posteriore soffitto / Frontale soffitto		
	Impostazioni Menu	Tempo visualizz. menu	5 sec / 10 sec / 20 sec / 30 sec / Sempre	
		Posizione menu	Al centro / In alto a sinistra / In alto a destra / In basso a destra / In basso a sinistra	
		Messaggio promemoria	On / Off	
	Impostazioni di funzionamento	Accensione auto	On / Off	
		Accensione su ricezione segnale	On / Off	
		Auto spegnimento	Disattiva / 3 min / 10 min / 15 min / 20 min / 25 min / 30 min	
		Raffreddamento rapido	On / Off	
		Riavvio immediato	On / Off	
		Timer inattività	Disattiva / 5 min / 10 min / 15 min / 20 min / 25 min / 30 min	
		Timer pausa	Disattiva / 30 min / 1 ore / 2 ore / 3 ore / 4 ore / 8 ore / 12 ore	
	Colore sfondo	Predefinito / Nero / Blu / Porpora		
	Schermata d'avvio	Predefinito / Nero / Blu		

Impost. 2	Modalità altitudine elevata	On / Off	Sì / No	
	Impostazioni audio*2	Mute	On / Off	
		Volume		
	Impostazioni lampada	Modalità Lampada	Normale / Risparmio / Dynamic Eco	
		Modalità Lamp Spa	On / Off	
		Ripristina timer lampada	Ripristina / Annulla	
		Ore equivalente lampada		
	Impostaz. protezione	Modifica password		
		Modificare impostazioni protezione	Blocco accensione	On / Off
	Baud rate	2400 / 4800 / 9600 / 14400 / 19200 / 38400 / 57600 / 115200		
	Test formato	On / Off		
	Sottotitoli chiusi	Attiva sottotitoli chiusi	On / Off	
Versione sottotitoli		CC1 / CC2 / CC3 / CC4		
Riprist. tutte imp.	Ripristina / Annulla			
INFORMAZIONI	Stato corrente del sistema	Sorgente		
		Modalità display		
		Risoluzione		
		Modalità Lampada		
		Formato 3D		
		Sistema di colore		
		Ore equivalente lampada		
		Versione firmware		

DISPLAY

Colore parete

Corregge il colore dell'immagine proiettata quando la superficie di proiezione non è bianca.

Rapporto

Sono presenti quattro opzioni per impostare il rapporto d'immagine della sorgente in ingresso del segnale.

Trapezio

Corregge le distorsioni dell'immagine.

Posizione

Visualizza la pagina di regolazione della posizione. Per spostare l'immagine, utilizzare i tasti freccia direzionali. I valori abbassano la posizione della modifica della pagina con ogni tasto fino a raggiungere il loro massimo o minimo.

Fase

Regola la fase dell'orologio per ridurre la distorsione dell'immagine.

Dimens orizzontali

Regola la posizione orizzontale dell'immagine.

Zoom digitale

Ingrandisce o riduce l'immagine proiettata.

3D

Questo proiettore dispone di una funzione 3D che consente di guardare film, video ed eventi sportivi 3D in modo più realistico offrendo la profondità delle immagini. Per vedere immagini 3D, è necessario indossare un paio di occhiali 3D.

- Modalità 3D: l'impostazione predefinita è Off. Se il proiettore non può riconoscere il formato 3D, premere ◀/▶ per scegliere una Modalità 3D.
- Inverti sincronizz. 3D: quando si rileva l'inversione della profondità delle immagini, attivare questa funzione per correggere il problema.
- Applica impostazioni 3D: il proiettore applicherà le impostazioni 3D salvate e manterrà queste impostazioni quando si riavvia il proiettore la prossima volta.
- Salva impostazioni 3D: il proiettore memorizzerà le impostazioni 3D correnti.

Modello insegnamento

Fornisce alcuni modelli come ausilio didattico. Gli insegnanti possono usarli per insegnare.

IMMAGINE

Modalità display

Le modalità di visualizzazione predefinite vengono fornite in modo da ottimizzare la configurazione dell'immagine del proiettore per adattarsi al tipo di programma.

Modalità riferimento

Selezionare una modalità di visualizzazione che si adatti meglio alle esigenze di qualità dell'immagine e regolare ulteriormente l'immagine basandosi sulle selezioni elencate di seguito nella stessa pagina.

Luminosità

Regola la luminosità delle immagini.

Contrasto

Regola il grado di differenza tra scuro e chiaro nell'immagine.

Temperatura colore

L'opzione disponibile per le impostazioni di temperatura di colore variano a seconda del tipo di segnale selezionato.

- Freddo: rende il bianco delle immagini di tonalità blu.
- Normale: mantiene la colorazione normale del bianco.
- Caldo: rende il bianco delle immagini di tonalità rossa.

Colori

Regola il livello di saturazione del colore, ovvero la quantità di ciascun colore in un'immagine video.

Tinta

Regola i toni del rosso e del verde dell'immagine.

Nitidezza

Regola l'immagine per farla apparire più o meno nitida.

Sintonia temperatura colore

Imposta una temperatura di colore preferita.

- Guadagno R/Guadagno G/Guadagno B: regola i livelli di contrasto di Rosso, Verde e Blu.
- Offset R/Offset G/Offset B: regola i livelli di luminosità di Rosso, Verde e Blu.

Gestore Colore

Gestione colori permette di regolare sei colori (RGBCMY). Quando si seleziona ciascun colore, si può regolare indipendentemente l'intervallo, la tonalità, la saturazione e il guadagno in base alle preferenze personali.

- Colori primari: seleziona un colore tra Rosso, Giallo, Verde, Ciano, Blu o Magenta.
- Tonalità: gli aumenti nell'intervallo includono colori che composti da più proporzioni dei due colori adiacenti.
- Saturazione: è la quantità di un dato colore nell'immagine video. Abbassando l'impostazione si hanno colori meno saturi.
- Guadagno: influenza il livello di contrasto del colore primario selezionato.

Ripristina impostaz immagine

Ripristina la modalità di visualizzazione corrente o tutte le modalità di visualizzazione.

- Corrente: ripristina la modalità di visualizzazione corrente alle impostazioni predefinite di fabbrica.
- Tutto: ripristina tutte le impostazioni, tranne Uten1/Uten2 nel menu IMMAGINE alle impostazioni predefinite di fabbrica.

SORGENTE

Origine auto.

Se si desidera che il proiettore cerchi automaticamente i segnali, accertarsi che la funzione Sorgente automatica nel menu SORGENTE sia On (che è quella predefinita del proiettore).

Impost. 1

Timer presentazione

Ricorda al presentatore di terminare la presentazione entro un intervallo definito.

Lingua

Imposta la lingua per i menu a schermo (OSD).

Posizione proiettore

Il proiettore può essere installato sul soffitto o dietro a uno schermo, o con uno o più specchi.

Impostazioni Menu

- Tempo visualizz. menu: imposta la durata in cui l'OSD rimane attiva dopo l'ultima pressione di un tasto. L'intervallo va da 5 a 30 secondi con incrementi di 5 secondi.
- Posizione menu: imposta la posizione del menu a schermo (OSD).
- Messaggio promemoria: imposta se visualizzare il promemoria.

Impostazioni di funzionamento

- Accensione auto: selezionando On si attiva la funzione.
- Accensione su ricezione segnale: selezionando On il proiettore si accenderà automaticamente quando viene rilevato il segnale VGA. Selezionando Off il proiettore deve essere acceso manualmente (tramite tastiera o telecomando).
- Auto spegnimento: consente lo spegnimento automatico del proiettore se non viene rilevato alcun segnale di ingresso dopo un certo periodo di tempo.
- Raffreddamento rapido: selezionando On si attiva la funzione e la durata del raffreddamento del proiettore sarà ridotta a pochi secondi. Se si tenta di riavviare il proiettore subito dopo il processo di raffreddamento rapido, potrebbe non accendersi correttamente riattivando le ventole di raffreddamento.
- Riavvio immediato: quando riavvio immediato è attivo, è possibile riavviare subito il proiettore entro 90 secondi dopo lo spegnimento del proiettore.
- Timer inattività: imposta la durata della schermata vuota quando la funzione Vuoto viene attivata, una volta trascorso l'immagine riapparirà a schermo.
- Timer pausa : imposta il timer di spegnimento automatico. Il timer è impostabile con un valore compreso tra 30 minuti e 12 ore.

Colore sfondo

Consente di selezionare il colore dello sfondo da visualizzare quando manca il segnale in ingresso del proiettore.

Schermata d'avvio

Consente di selezionare la schermata del logo da visualizzare all'avvio del proiettore.

Impost. 2

Modalità altitudine elevata

Una modalità di funzionamento per le aree che si trovano ad altitudini elevate.

Impostazioni audio (solo per DS234 e DX255)

- Mute: imposta la funzione mute.
- Volume: regola il volume audio.

Impostazioni lampada

- Modalità Lampada: tramite la modalità Risparmio/ECO dinamico si riduce il rumore di sistema e il consumo energetico. Se la modalità Risparmio/ECO dinamico viene selezionata, verrà ridotta la luminosità e si avranno immagini proiettate più scure e il proiettore sarà protetto durando di più.
- Modalità Lamp Spa: mantiene la tensione della lampa a basso livello per il primo centinaio d'ore e mantiene la manutenzione a livelli elevati per lunghi periodi di tempo. Selezionando On si attiva la Modalità Lamp Spa dopo lo spegnimento del proiettore. Tuttavia, è possibile scegliere di eseguire la Modalità Lamp Spa o meno ad ogni spegnimento. Se si desidera annullare la Modalità Lamp Spa, premere di nuovo POWER per saltarla quando viene visualizzato il messaggio per l'attivazione della Modalità Lamp Spa.
- Ripristina timer lampada: ripristina a 0 ore il contatore della lampada.
- Ore equivalente lampada: visualizza il tempo operativo trascorso (in ore) della lampada.

Impostaz. protezione

- Modifica password: verrà richiesto di inserire una nuova password o la password corrente prima di modificarla con una nuova.
- Modificare impostazioni protezione: è possibile attivare o disattivare la protezione password una volta inserita la password.

Baud rate

Seleziona una velocità baud che sia identica a quella del computer in modo da collegare il proiettore tramite un cavo RS-232 adatto e aggiornare o scaricare il firmware del proiettore. Questa funzione è destinata a personale di servizio qualificato.

Test formato

Selezionando On si attiva la funzione e il proiettore visualizza il modello di test a griglia. Consente di regolare le dimensioni dell'immagine e la messa a fuoco e di controllare che l'immagine proiettata sia priva di distorsioni.

Sottotitoli chiusi

- Attiva sottotitoli chiusi: attiva la funzione selezionando On quando il segnale d'ingresso selezionato contiene didascalie.
- Versione sottotitoli: seleziona una modalità per le didascalie preferita. Per visualizzare le didascalie, selezionare CC1, CC2, CC3 o CC4 (CC1 visualizza le didascalie nella lingua principale della zona).

Riprist. tutte imp.

Ripristina tutte le impostazioni ai valori predefiniti di fabbrica.

Nota

- *Le impostazioni seguenti non verranno ripristinate: Uten1, Uten2, Installazione proiettore, Modalità altezza elevata, Impostazioni di proiezione e Velocità baud.*

INFORMAZIONI

Stato corrente del sistema

- Sorgente: mostra la sorgente del segnale corrente.
- Modalità display: mostra la modalità selezionata nel menu IMMAGINE.
- Risoluzione: mostra la risoluzione nativa del segnale d'ingresso.
- Modalità Lampada: mostra la modalità lampada corrente.
- Formato 3D: mostra la modalità 3D corrente.
- Sistema di colore: mostra il formato di sistema in ingresso, NTSC, PAL, SECAM, o RGB.
- Ore equivalente lampada: visualizza il numero di ore in cui la lampada è stata utilizzata.
- Versione firmware: mostra la versione del firmware.

Manutenzione

Il proiettore necessita di una manutenzione appropriata. È necessario tenere pulito l'obiettivo dalla polvere e dalla sporcizia, diversamente sullo schermo saranno proiettate delle macchie, diminuendo la qualità dell'immagine. Rivolgersi al rivenditore o a personale qualificato se qualsiasi parte necessita di sostituzione. Quando si pulisce qualsiasi parte, spegnere sempre il proiettore e scollegarlo dalla presa di corrente.



Avviso

- ***Non aprire mai nessuna delle coperture del proiettore. All'interno ci sono tensioni pericolose che possono provocare gravi lesioni. Non tentare di riparare da sé questo prodotto. Rivolgersi a personale qualificato per tutti i tipi di riparazione.***

Pulizia dell'obiettivo

Pulire delicatamente l'obiettivo con delle salviette per la pulizia. Non toccare l'obiettivo con le mani.

Pulizia della copertura del proiettore

Pulire delicatamente con un panno morbido. Se la sporcizia e le macchie non sono facili da togliere, usare un anno morbido inumidito con poca acqua, o con una soluzione di acqua e detergente neutro, poi asciugare con un anno asciutto e morbido.



Nota

- ***Spegnere il proiettore e scollegare il cavo d'alimentazione dalla presa di corrente prima di iniziare tutti i lavori di manutenzione.***
- ***Assicurarsi che l'obiettivo sia freddo prima della pulizia.***
- ***Non usare detersivi e prodotti chimici diversi da quelli detti in precedenza. Non usare benzene o solventi.***
- ***Non usare prodotti chimici spray.***
- ***Usare solo panni morbidi o salviette per lenti.***

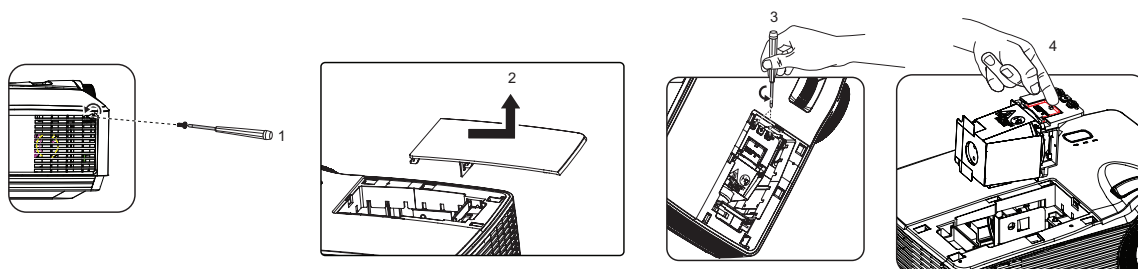
Sostituzione della lampada

Col tempo la luminosità della lampada del proiettore diminuisce gradatamente e la lampada diventa più suscettibile alle rotture. Si raccomanda di sostituire la lampada quando è visualizzato il messaggio d'avviso. Non tentare di sostituire da sé la lampada. Rivolgersi a personale qualificato per la sostituzione.

Nota

- *La lampada è molto calda quando si spegne il proiettore. Se toccata ci si può ustionare le dita. Attendere almeno 45 minuti per permetterle alla lampada di raffreddarsi prima di sostituirla.*
- *Non toccare mai il vetro della lampada. La lampada può esplodere quando è maneggiata in modo inappropriato, e questo include anche il contatto col vetro della lampada.*
- *La durata può variare da lampada a lampada in base all'ambiente in cui è usata. Non c'è garanzia della stessa durata per ciascuna lampada. Alcune lampade possono guastarsi o concludere la loro durata utile in periodi più brevi di altre lampade simili.*
- *Una lampada può esplodere in seguito a vibrazioni, impatti o degrado risultante dalle ore d'uso che concludono la sua durata utile. Il rischio di esplosioni può variare in base all'ambiente o alle condizioni d'uso del proiettore e della lampada.*
- *Indossare guanti ed occhiali protettivi quando si installa o rimuove la lampada.*
- *Cicli d'accensione e spegnimento a brevi intervalli danneggeranno la lampada e ne accorceranno la durata. Attendere almeno 5 minuti prima di spegnere il proiettore dopo l'accensione.*
- *Non usare la lampada in prossimità di carta, tessuti o altri materiali combustibili; non coprire la lampada con questo tipo di materiali.*
- *Non usare la lampada in ambienti dove l'aria contiene sostanze infiammabili, come solventi.*
- *Ventilare accuratamente l'area o la stanza quando si usa la lampada in ambienti dove l'aria contiene ossigeno. Se l'ozono è inalato può provocare emicranie, nausea, vertigini ed altri sintomi.*
- *La lampada contiene Mercurio inorganico. Se la lampada scoppia, il Mercurio contenuto al suo interno sarà liberato nell'aria. Se la lampada scoppia durante l'uso del proiettore, abbandonare immediatamente la stanza e lasciare l'area evacuata per almeno 30 minuti per evitare di inalare i vapori di Mercurio. Diversamente la salute dell'utente potrebbe subire danni.*

1. Spegnere il proiettore.
2. Se il proiettore è installato sul soffitto, rimuoverlo.
3. Scollegare il cavo d'alimentazione.
4. Utilizzare un cacciavite per rimuovere la vite dal coperchio. (Immagine #1)
Spingere verso l'alto e rimuovere il coperchio. (Immagine #2)
5. Rimuovere le viti del modulo della lampada. (Immagine #3)
Sollevare l'impugnatura ed estrarre il modulo. (Immagine #4)



6. Inserire il nuovo modulo della lampada nel proiettore e stringere le viti.
7. Rimettere il coperchio della lampada e stringere le viti.
8. Accende il proiettore. Se la lampada non si accende dopo il riscaldamento, provare ad installarla di nuovo.
9. Ripristinare le ore della lampada. Fare riferimento al menu "**Impost. 2 > Impostazioni lampada > Ripristina timer lampada**".

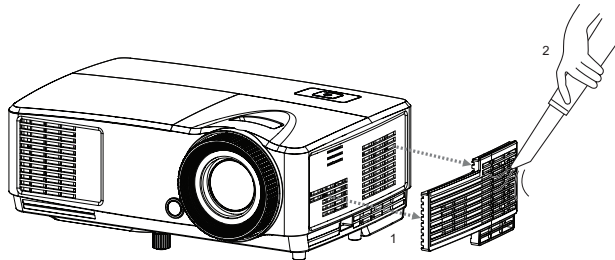
Nota

- **Smaltire la lampada usata osservando le leggi locali.**
- **Assicurarsi che le viti siano strette in modo appropriato. Se le viti non sono strette in modo appropriato si possono subire lesioni o provocare incidenti.**
- **Poiché la lampada è fatta di vetro, non far cadere l'unità e non graffiare la superficie del vetro.**
- **Non riutilizzare le lampade vecchie, perché possono esplodere.**
- **Assicurarsi di spegnere il proiettore e di scollegare il cavo d'alimentazione prima di sostituire la lampada.**
- **Non utilizzare il proiettore senza il coperchio della lampada.**

Pulizia e sostituzione dei filtri antipolvere (Accessorio opzionale)

Pulizia dei filtri antipolvere

Pulire i filtri antipolvere ogni 1.000 ore d'uso. Se non vengono puliti periodicamente, possono ostruirsi con la polvere, ostacolando un'adeguata ventilazione. Ciò può provocare il surriscaldamento e danneggiare il proiettore.



Attenersi ai seguenti passaggi:

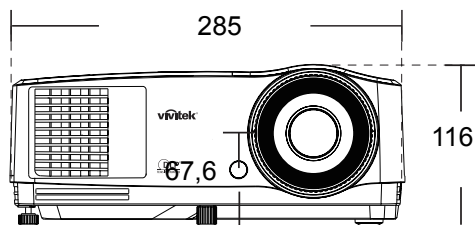
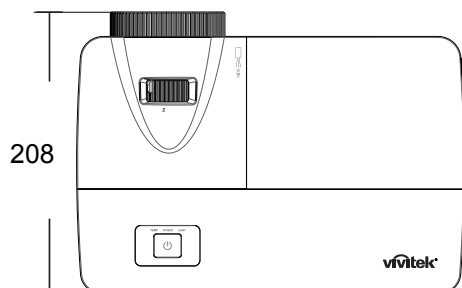
1. Spegnere il proiettore. Attendere che il LED di alimentazione smetta di lampeggiare e quindi scollegare il cavo di alimentazione.
2. Consentire al proiettore di raffreddarsi per almeno 30 minuti.
3. Estrarre il filtro antipolvere. (Immagine #1)
4. Per pulire i filtri antipolvere, si consiglia di usare un piccolo aspirapolvere per computer ed altre attrezzature per l'ufficio. (Immagine #2)
5. Se lo sporco è difficile da rimuovere o il filtro è rotto, contattare il proprio rivenditore locale o il centro servizio per ottenere un nuovo filtro.

Specifiche

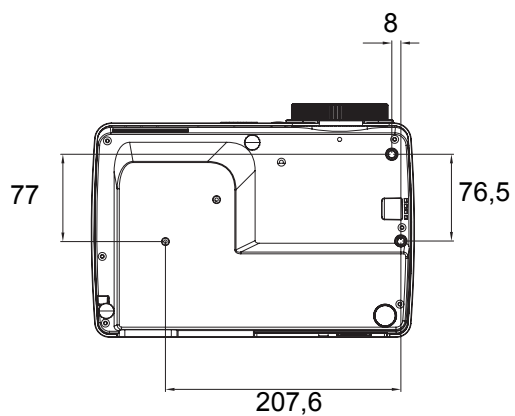
Nome del modello	DS230	DX251	DS234	DX255
Sistema di proiezione	Pannello DPL Single 0,55"			
Risoluzione	SVGA (800 × 600)	XGA (1024 × 768)	SVGA (800 × 600)	XGA (1024 × 768)
Rapporto focale	1,97 - 2,17			
Zoom ottico	1,1X			
F/No.	2,5 - 2,7			
Lunghezza di fuoco	22,08 - 24,28mm			
Dimensioni Schermo	30" - 290"			
Lampada	203W			
Terminali ingresso	D-Sub 15-pin x 1		D-Sub 15-pin x 1, Video x 1, HDMI x 1, ingresso segnale audio (connettore stereo mini da 3,5 mm) x 1	
Terminali uscita	Nessuno		Uscita segnale audio (3,5 mm stereo mini jack) x 1	
Controllo terminale	RS-232 x 1, mini-B USB x1 (supporta aggiornamento firmware)			
Altoparlante	Nessuno		2 Watt x 1	
Compatibilità video	NTSC, NTSC 4.43 PAL, PAL-N, PAL M SECAM, HDTV (480i/p, 576p, 720p, 1080i/p), video composito			
Frequenza di scansione	31 - 100 KHz			
Frequenza orizzontale	50 - 120 Hz			
Frequenza verticale	50 - 120 Hz			
Ambiente	Operativa: Temperatura: Da 0°C a 40°C Umidità: 10%-80% Immagazzinamento: Temperatura: Da -20°C a 60°C Umidità: 30%-85%			
Requisiti dell'alimentazione	AC 120-240 V, 50 - 60 Hz, 2,6 A			
Consumo energetico	265 W (Max.)			
Dimensioni (L x P x A)	285 x 208 x 116mm			
Peso	1,97kg			
Nota: Il design e le specifiche sono soggetti a modifiche senza preavviso.				

Dimensioni

285 mm (L) x 208 mm (P) x 116 mm (H)



Installazione su soffitto



Viti per installazione su soffitto:
M4 x 8£®Max. L = 8mm£©

Unità: mm

Appendice

Messaggi dei LED

LED Alimentazione	LED temperatura (Rosso)	LED lampada (Rosso)	Descrizione
Messaggi di alimentazione			
Arancione fisso	Disattiva	Disattiva	Stand-by
1Hz verde lampeggiante	Disattiva	Disattiva	Accensione
Verde fisso	Disattiva	Disattiva	Funzionamento normale
1Hz Arancione lampeggiante	Disattiva	Disattiva	Normale raffreddamento di spegnimento
Messaggi di errore della lampada			
Disattiva	Disattiva	Tinta unita	Errore di raffreddamento prima lampada
Disattiva	Disattiva	Lampeggiamento 1 Hz	Errore lampada durante il normale funzionamento
Messaggi termici di errore			
Disattiva	Lampeggiamento 1 volta	Disattiva	Errore Ventola 1
Disattiva	Lampeggiamento 2 volte	Disattiva	Errore Ventola 2
Disattiva	Lampeggiamento 3 volte	Disattiva	Errore Ventola 3
Disattiva	Tinta unita	Disattiva	Surriscaldamento
5Hz Arancione lampeggiante	Disattiva	Disattiva	Errore guasto termico
Disattiva	Lampeggiamento 5 Hz	Disattiva	Guasto sensore termico
Messaggi di errore di sistema			
Disattiva	Lampeggiamento 1 Hz		Errore DMD
Disattiva	Tinta unita		Errore ruota colore

Modalità compatibili

Temporizzazione supportata per ingresso PC

Risoluzione	Temporizzazione	Frequenza orizzontale (kHz)	Frequenza verticale (Hz)	Frequenza pixel (MHz)	Campo 3D sequenziale	3D top bottom	3D affiancato
640 x 480	VGA_60	59,94	31,469	25,175	°U	°U	°U
	VGA_72	72,809	37,861	31,500			
	VGA_75	75	37,5	31,500			
	VGA_85	85,008	43,269	36,000			
720 x 400	720 x 400_70	70,087	31,469	28,3221			
800 x 600	SVGA_60	60,317	37,879	40,000	°U	°U	°U
	SVGA_72	72,188	48,077	50,000			
	SVGA_75	75	46,875	49,500			
	SVGA_85	85,061	53,674	56,250			
	SVGA_120 (Riduzione lampeggiamento)	119,854	77,425	83,000	°U		
1024 x 768	XGA_60	60,004	48,363	65,000	°U	°U	°U
	XGA_70	70,069	56,476	75,000			
	XGA_75	75,029	60,023	78,750			
	XGA_85	84,997	68,667	94,500			
	XGA_120 (Riduzione lampeggiamento)	119,989	97,551	115,5	°U		
1152 x 864	1152 x 864_75	75	67,5	108			
1280 x 720	1280 x 720_60	60	45	74,250	°U	°U	°U
	1280 x 720_120	120	90,000	148,500	°U		
1280 x 768	1280 x 768_60	59,87	47,776	79,5	°U	°U	°U
1280 x 800	WXGA_60	59,81	49,702	83,500	°U	°U	°U
	WXGA_75	74,934	62,795	106,500			
	WXGA_85	84,88	71,554	122,500			
	WXGA_120 (Riduzione lampeggiamento)	119,909	101,563	146,25	°U		
1280 x 1024	SXGA_60	60,02	63,981	108,000		°U	°U
	SXGA_75	75,025	79,976	135,000			
	SXGA_85	85,024	91,146	157,500			
1280 x 960	1280 x 960_60	60	60	108,000		°U	°U
	1280 x 960_85	85,002	85,938	148,500			
1360 x 768	1360 x 768_60	60,015	47,712	85,5		°U	°U
1440 x 900	WXGA+_60	59,887	55,935	106,500		°U	°U
1400 x 1050	SXGA+_60	59,978	65,317	121,750		°U	°U
1600 x 1200	UXGA	60	75	162,000		°U	°U
1680 x 1050	1680 x 1050_60	59,954	65,29	146,25		°U	°U
1920 x 1080	1920 x 1080_60 (Riduzione lampeggiamento)	67,5	60	148,5			
1920 x 1200	1920 x 1200_60 (Riduzione lampeggiamento)	59,95	74,038	154,000			

640 x 480 @67Hz	MAC13	66,667	35	30,240			
832 x 624 @75Hz	MAC16	74,546	49,722	57,280			
1024 x 768 @75Hz	MAC19	75,02	60,241	80,000			
1152 x 870 @75Hz	MAC21	75,06	68,68	100,000			

- Le temporizzazioni mostrate sopra possono non essere supportate a causa di limitazioni di file EDID e scheda grafica VGA. È possibile che alcune temporizzazioni non possano essere scelte.

Temporizzazione supportata per ingresso Video

Modalità Video	Frequenza orizzontale (kHz)	Frequenza verticale (Hz)	Sottoportante colore Frequenza (MHz)	Campo 3D sequenziale
NTSC	15,73	60	3,58	°U
PAL	15,63	50	4,43	
SECAM	15,63	50	4,25 o 4,41	
PAL-M	15,73	60	3,58	
PAL-N	15,63	50	3,58	
PAL-60	15,73	60	4,43	
NTSC4,43	15,73	60	4,43	

Temporizzazione supportata per ingresso Component-YPbPr

Temporizzazione	Risoluzione	Frequenza orizzontale (KHz)	Frequenza verticale (Hz)	Frequenza pixel (MHz)	Campo 3D sequenziale
480i	720 x 480	15,73	59,94	13,5	°U
480p	720 x 480	31,47	59,94	27	°U
576i	720 x 576	15,63	50	13,5	
576p	720 x 576	31,25	50	27	
720/50p	1280 x 720	37,5	50	74,25	
720/60p	1280 x 720	45,00	60	74,25	°U
1080/50i	1920 x 1080	28,13	50	74,25	
1080/60i	1920 x 1080	33,75	60	74,25	
1080/24P	1920 x 1080	27	24	74,25	
1080/25P	1920 x 1080	28,13	25	74,25	
1080/30P	1920 x 1080	33,75	30	74,25	
1080/50P	1920 x 1080	56,25	50	148,5	
1080/60P	1920 x 1080	67,5	60	148,5	

Risoluzione dei problemi

Fare riferimento alle indicazioni e soluzioni elencate di seguito prima di inviare il proiettore per la riparazione. Se il problema persiste, mettersi in contatto con il rivenditore oppure con il Centro assistenza locale. Fare anche riferimento ai "Massaggi dei LED".

Problemi d'avvio

Se non si accende nessuna luce:

- Assicurarsi che il cavo d'alimentazione si collegato in modo appropriato al proiettore e ad una presa eroghi corrente elettrica.
- Premere di nuovo il tasto d'alimentazione.
- Scollegare il cavo d'alimentazione ed attendere alcuni minuti, poi collegarlo di nuovo e premere di nuovo il tasto d'alimentazione.

Problemi d'immagine

Se è visualizzata l'origine di ricerca:

- Premere **Source** sul telecomando per selezionare una sorgente di ingresso attiva.
- Assicurarsi che l'origine esterna sia accesa e collegata.
- Collegamento al computer: assicurarsi che la porta video del Notebook sia attivata. Fare riferimento al Manuale del computer.

L'immagine è sfuocata:

- Regolare la ghiera di messa fuoco mentre è visualizzato il menu OSD. (Le dimensioni dell'immagine non devono cambiare; in caso contrario si sta regolando lo zoom invece del fuoco.)
- Controllare l'obiettivo per vedere se deve essere pulito.

Se l'immagine sfarfalla o è instabile quando è eseguito il collegamento al computer:

- Premere **Auto Sync** sul telecomando.

Problemi del telecomando

Se il telecomando non funziona:

- Assicurarsi che nulla blocchi il ricevitore IR sulla parte frontale del proiettore. Assicurarsi che il telecomando si trovi nel campo operativo.
- Puntare il telecomando direttamente allo schermo o al sensore frontale o posteriore del proiettore.
- Spostare il telecomando così che sia in linea retta col sensore frontale o posteriore del proiettore e non troppo scostato su un lato.

Protocollo RS-232

Impostazione RS-232

Velocità Baud:	9600
Controllo parità:	Nessuno
Bit di dati:	8
Bit di stop:	1
Controllo del flusso:	Nessuno

Funzione	Tipo	Funzionamento	ASCII	HEX
Alimentazione	Scrittura	Accensione	<CR>\$pow=on#<CR>	0D 24 50 4F 57 3D 4F 4E 23 0D
	Scrittura	Spegnimento	<CR>\$pow=off#<CR>	0D 24 50 4F 57 3D 4F 46 46 23 0D
	Lettura	Stato alimentazione	<CR>\$pow=?#<CR>	0D 24 50 4F 57 3D 3F 23 0D
Selezione sorgente	Scrittura	COMPUTER/YPbPr	<CR>\$sour=RGB#<CR>	0D 24 53 4F 55 52 3D 52 47 42 23 0D
	Scrittura	COMPUTER 2/YPbPr2	<CR>\$sour=RGB2#<CR>	0D 24 53 4F 55 52 3D 52 47 42 32 23 0D
	Scrittura	HDMI	<CR>\$sour=hdmi#<CR>	0D 24 53 4F 55 52 3D 48 44 4D 49 23 0D
	Scrittura	Composito	<CR>\$sour=vid#<CR>	0D 24 53 4F 55 52 3D 56 49 44 23 0D
	Scrittura	S-Video	<CR>\$sour=svid#<CR>	0D 24 53 4F 55 52 3D 53 56 49 44 23 0D
	Lettura	Sorgente corrente	<CR>\$sour=?#<CR>	0D 24 53 4F 55 52 3D 3F 23 0D
Audio Control	Scrittura	Mute On	<CR>\$mute=on#<CR>	0D 24 4D 55 54 45 3D 4F 4E 23 0D
	Scrittura	Disattivazione audio Off	<CR>\$mute=off#<CR>	0D 24 4D 55 54 45 3D 4F 46 46 23 0D
	Lettura	Stato Disattivazione audio	<CR>\$mute=?#<CR>	0D 24 4D 55 54 45 3D 3E 3F 23 0D
	Scrittura	Volume+	<CR>\$vol=+#<CR>	0D 24 56 4F 4C 3D 2B 23 0D
	Scrittura	Volume-	<CR>\$vol=-#<CR>	0D 24 56 4F 4C 3D 2D 23 0D
	Lettura	Stato volume	<CR>\$vol=?#<CR>	0D 24 56 4F 4C 3D 3F 23 0D
Modalità di visualizzazione	Scrittura	Luminoso	<CR>\$appmod=dynamic#<CR>	0D 24 41 50 50 4D 4F 44 3D 44 59 4E 41 4D 49 43 23 0D
	Scrittura	Presentazione	<CR>\$appmod=preset#<CR>	0D 24 41 50 50 4D 4F 44 3D 50 52 45 53 45 54 23 0D
	Scrittura	sRGB	<CR>\$appmod=srgb#<CR>	0D 24 41 50 50 4D 4F 44 3D 53 52 47 42 23 0D
	Scrittura	Film	<CR>\$appmod=cine#<CR>	0D 24 41 50 50 4D 4F 44 3D 43 49 4E 45 23 0D
	Scrittura	Standard	<CR>\$appmod=std#<CR>	0D 24 41 50 50 4D 4F 44 3D 53 54 44 23 0D
	Scrittura	Uten1	<CR>\$appmod=user1#<CR>	0D 24 41 50 50 4D 4F 44 3D 55 53 45 52 31 23 0D

	Scrittura	Uten2	<CR>\$appmod=user2#<CR>	0D 24 41 50 50 4D 4F 44 3D 55 53 45 52 32 23 0D
	Lettura	Modalità di visualizzazione	<CR>\$appmod=?#<CR>	0D 24 41 50 50 4D 4F 44 3D 3F 23 0D
Impostazione immagine	Scrittura	Contrasto +	<CR>\$con=+#<CR>	0D 24 43 4F 4E 3D 2B 23 0D
	Scrittura	Contrasto -	<CR>\$con=-#<CR>	0D 24 43 4F 4E 3D 2D 23 0D
	Lettura	Valore contrasto	<CR>\$con=?#<CR>	0D 24 43 4F 4E 3D 3F 23 0D
	Scrittura	Luminosità +	<CR>\$bri=+#<CR>	0D 24 42 52 49 3D 2B 23 0D
	Scrittura	Luminosità -	<CR>\$bri=-#<CR>	0D 24 42 52 49 3D 2D 23 0D
	Lettura	Valore luminosità	<CR>\$bri=?#<CR>	0D 24 42 52 49 3D 3F 23 0D
	Scrittura	Colore +	<CR>\$color=+#<CR>	0D 24 43 4F 4C 4F 52 3D 2B 23 0D
	Scrittura	Colore -	<CR>\$color=-#<CR>	0D 24 43 4F 4C 4F 52 3D 2D 23 0D
	Lettura	Valore colore	<CR>\$color=?#<CR>	0D 24 43 4F 4C 4F 52 3D 3F 23 0D
	Scrittura	Nitidezza +	<CR>\$sharp=+#<CR>	0D 24 53 48 41 52 50 3D 2B 23 0D
	Scrittura	Nitidezza -	<CR>\$sharp=-#<CR>	0D 24 53 48 41 52 50 3D 2D 23 0D
	Lettura	Valore nitidezza	<CR>\$sharp=?#<CR>	0D 24 53 48 41 52 50 3D 3F 23 0D
	Scrittura	Proporzioni 4:3	<CR>\$asp=4:3#<CR>	0D 24 41 53 50 3D 34 3A 33 23 0D
	Scrittura	Proporzioni 16:9	<CR>\$asp=16:9#<CR>	0D 24 41 53 50 3D 31 36 3A 39 23 0D
	Scrittura	Proporzioni 16:10	<CR>\$asp=16:10#<CR>	0D 24 41 53 50 3D 31 36 3A 31 30 23 0D
	Scrittura	Aspetto automatico	<CR>\$asp=AUTO#<CR>	0D 24 41 53 50 3D 41 55 54 4F 23 0D
	Scrittura	Aspetto reale	<CR>\$asp=REAL#<CR>	0D 24 41 53 50 3D 52 45 41 4C 23 0D
	Scrittura	Zoom avanti	<CR>\$zoomI#<CR>	0D 24 5A 4F 4F 4D 49 23 0D
	Scrittura	Fare zoom indietro	<CR>\$zoomO#<CR>	0D 24 5A 4F 4F 4D 4F 23 0D
	Scrittura	Automatico	<CR>\$auto#<CR>	0D 24 41 55 54 4F 23 0D
Velocità di trasmissione	Scrittura	2400	<CR>\$baud=2400#<CR>	0D 24 42 41 55 44 3D 32 34 30 30 23 0D
	Scrittura	4800	<CR>\$baud=4800#<CR>	0D 24 42 41 55 44 3D 34 38 30 30 23 0D
	Scrittura	9600	<CR>\$baud=9600#<CR>	0D 24 42 41 55 44 3D 39 36 30 30 23 0D
	Scrittura	14400	<CR>\$baud=14400#<CR>	0D 24 42 41 55 44 3D 31 34 34 30 30 23 0D
	Scrittura	19200	<CR>\$baud=19200#<CR>	0D 24 42 41 55 44 3D 31 39 32 30 30 23 0D
	Scrittura	38400	<CR>\$baud=38400#<CR>	0D 24 42 41 55 44 3D 33 38 34 30 30 23 0D
	Scrittura	57600	<CR>\$baud=57600#<CR>	0D 24 42 41 55 44 3D 35 37 36 30 30 23 0D

	Scrittura	115200	<CR>\$baud=115200#<CR>	0D 24 42 41 55 44 3D 31 31 35 32 30 30 23 0D
	Lettura	Velocità baud corrente	<CR>\$baud=?#<CR>	0D 24 42 41 55 44 3D 3F 23 0D
Controllo lampada	Lettura	Lamp Hour (Ore lampada)	<CR>\$ltim=?#<CR>	0D 24 4C 54 49 4D 3D 3F 23 0D
	Scrittura	Modalità normale	<CR>\$lampm=lnor#<CR>	0D 24 4C 41 4D 50 4D 3D 4C 4E 4F 52 23 0D
	Scrittura	Modalità risparmio	<CR>\$lampm=eco#<CR>	0D 24 4C 41 4D 50 4D 3D 45 43 4F 23 0D
	Scrittura	Modalità Dynamic Eco	<CR>\$lampm=seco#<CR>	0D 24 4C 41 4D 50 4D 3D 73 45 43 4F 23 0D
	Lettura	Stato modalità lampada	<CR>\$lampm=?#<CR>	0D 24 4C 41 4D 50 4D 3D 3F 23 0D
Varie	Scrittura	Schermo vuoto On	<CR>\$blank=on#<CR>	0D 24 42 4C 41 4E 4B 3D 4F 4E 23 0D
	Scrittura	Schermo vuoto Off	<CR>\$blank=off#<CR>	0D 24 42 4C 41 4E 4B 3D 4F 46 46 23 0D
	Lettura	Stato Schermo vuoto	<CR>\$blank=?#<CR>	0D 24 42 4C 41 4E 4B 3D 3F 23 0D
	Scrittura	Blocco On	<CR>\$freeze=on#<CR>	0D 24 46 52 45 45 5A 45 3D 4F 4E 23 0D
	Scrittura	Blocco Off	<CR>\$freeze=off#<CR>	0D 24 46 52 45 45 5A 45 3D 4F 46 46 23 0D
	Lettura	Stato Blocca	<CR>\$freeze=?#<CR>	0D 24 46 52 45 45 5A 45 3D 3F 23 0D
	Scrittura	Menu On	<CR>\$menu=on#<CR>	0D 24 4D 45 4E 55 3D 4F 4E 23 0D
	Scrittura	Menu Off	<CR>\$menu=off#<CR>	0D 24 4D 45 4E 55 3D 4F 46 46 23 0D
	Scrittura	Su	<CR>\$up#<CR>	0D 24 55 50 23 0D
	Scrittura	Giù	<CR>\$down#<CR>	0D 24 44 4F 57 4E 23 0D
	Scrittura	Destra	<CR>\$right#<CR>	0D 24 4C 45 46 54 23 0D
	Scrittura	Sinistra	<CR>\$left#<CR>	0D 24 52 49 47 48 54 23 0D
	Scrittura	Enter	<CR>\$enter#<CR>	0D 24 45 4E 54 45 52 23 0D